

INTER LOCK 取付説明書

注意事項

- [1] 取付中は必ずドアを固定し、ドアが開まらない様に作業してください。
- [2] ネジは説明書に従い適正な力で正確に締め付けてください。不良や故障の原因になります。
- [3] 取り外した部品は、現状復帰や緊急対応時に必要になる場合があります、大切に保管してください。
- [4] すべての部品を取付けた後、正常に作動するか確認してください。

商品番号 39910410 INTER LOCK

商品明細



■取付作業は、専門業者にご依頼下さい。施工不良は保証対象外になる場合があります■

事前準備

1. 既存の錠前のチェック

錠ケースやハンドル（シリンダー）は現在取り付いているものを使用します。作動が良好か良く確認し取付作業に入ってください。

- ①扉の閉まった状態で、デッドやラッチが滑らかに動きますか？
- ②サムターンが垂直 / 水平に滑らかに動きますか？
- ③磨耗・ガタツキ・変形・さび・腐食などないですか？

e t c.

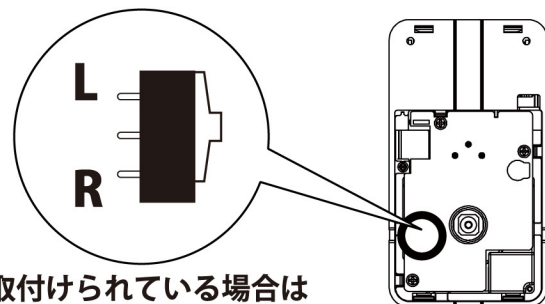
※扉と錠前の状況が良くないと、INTER LOCK もうまく機能しません。

2. 扉勝手の設定

- ①ボディ基盤のスイッチを切り替えて設定します。

L = 左勝手

R = 右勝手



※錠ケースの天地が間違えて取付けられている場合は実際の勝手と逆に設定する必要があります。

3. 既存のシリンダーとサムターンの取り外し

LA…フロントプレートを外しシリンダー止めピンを、シリンダー側2本とサムターン側の2本を抜くことで、どちらも取り外せます。
(※非常開錠式で取り付ける場合は、シリンダーは残しておきます。)

LSP…サムターンにあるネジ2本を外すと、シリンダーが外れます。
(※サムターンのネジは、隠れている場合もあります。)

LX…フロントプレートを外しシリンダー止めピンを、シリンダー側1本とサムターン側の1本を抜きとり、サムターンにあるネジを外します。サムターン部から現れるネジ2本を外すと取り外すことができます。
(※非常開錠式で取り付ける場合は、シリンダーは残しておきます。)

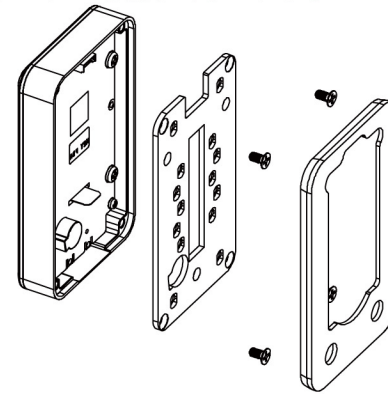
補足

レバーハンドルの取り外し…室内側ハンドル根元のネジを外し、室内と室外のハンドルを抜きます。ハンドルベースのキャップを外すと出てくるネジを外しハンドルベースを取り外します。

4. リーダー部の準備

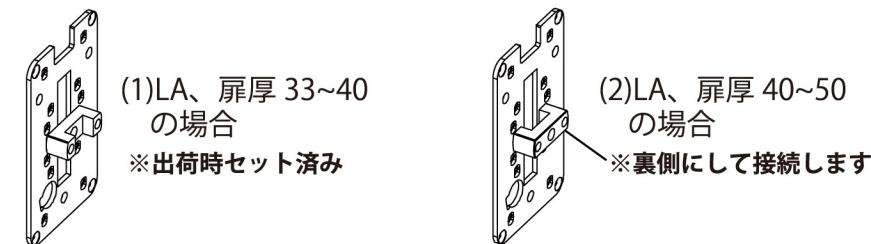
- ①リーダー裏4つ角のネジを外し、リーダー裏板を外します。

※基盤を傷付けないように注意しケーブルを切断しないように、慎重に作業してください。



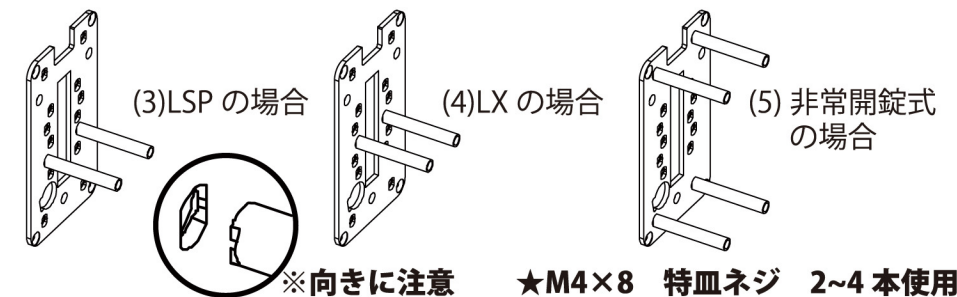
5. 各種アタッチメントのセッティング

- ①LAの場合はLAアタッチメントを裏からネジで取り付けます。ハンドル形状等を加味し、3箇所位置よりお選び下さい。



★M4×10 特皿ネジ 2本使用

- ②LSP・LX・非常開錠式の取り付けには、強化引き足をセットします。LSPは2箇所・LXは3箇所の位置よりお選び下さい。

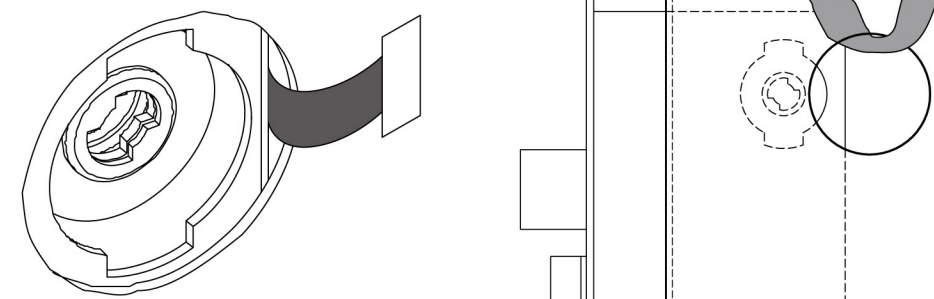


★M4×8 特皿ネジ 2~4本使用

- ③各種部品を取り付けた後は、リーダー裏板を取付けなおして下さい。

6. ケーブルを通す

- ①室外側よりドアと錠ケースの隙間にケーブルを通します。



※ケーブルを無理に引っ張ったりして、切断・破損しないように慎重に作業してください。

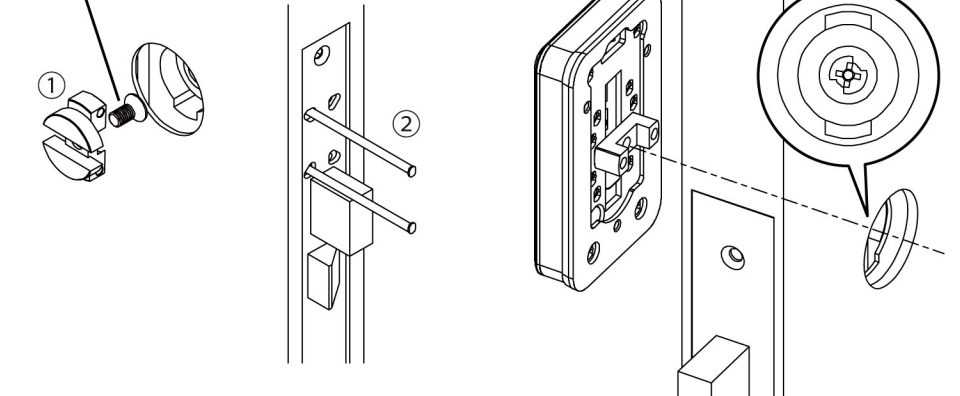
- ②大抵の場合はケーブルを通し辛いので、錠ケースを外してから錠ケースの上部側に配線を通し、再度錠ケースを取り付ける作業を行ってください。

美和ロック社製 LAの場合

1. リーダーの取り付け・固定

- ①LAアタッチメント外を、室外側から錠ケースにセットします。
- ②室外側2ヶ所のシリンダー止めピンを挿し込み固定します。

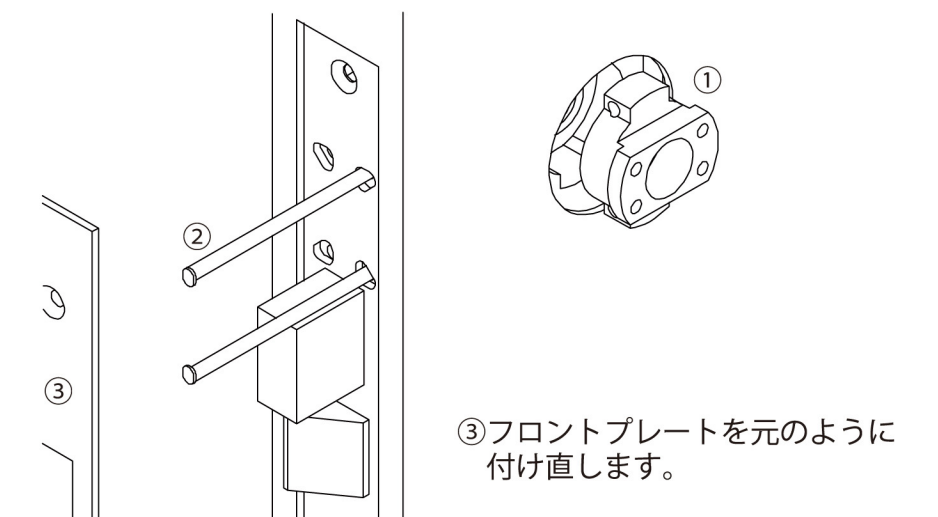
★M6×14 皿ネジを挟み込みます



- ③挟み込んだネジと、リーダに付いたLAアタッチメントの片割れを室内側の穴よりドライバーで連結させて、締め込んで固定します。

2. LAアタッチメント内の取り付け

- ①LAアタッチメント内を、室内側から錠ケースにセットします。
- ②室内側2ヶ所のシリンダー止めピンを挿し込み固定します。

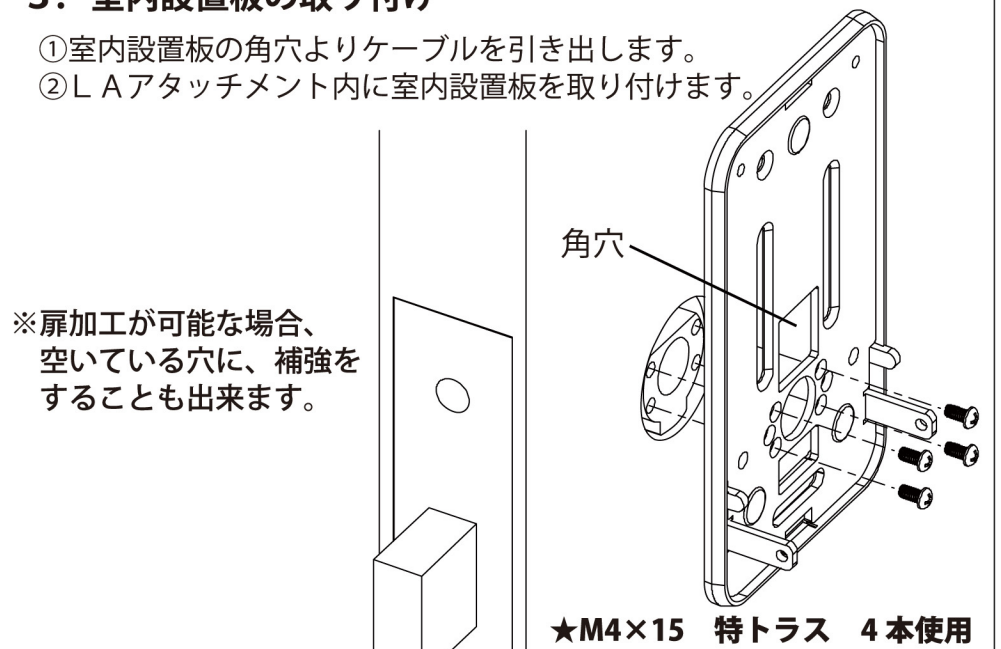


- ③フロントプレートを元のように付け直します。

3. 室内設置板の取り付け

- ①室内設置板の角穴よりケーブルを引き出します。
- ②LAアタッチメント内に室内設置板を取り付けます。

※扉加工が可能な場合、空いている穴に、補強することも出来ます。



★M4×15 特トラス 4本使用