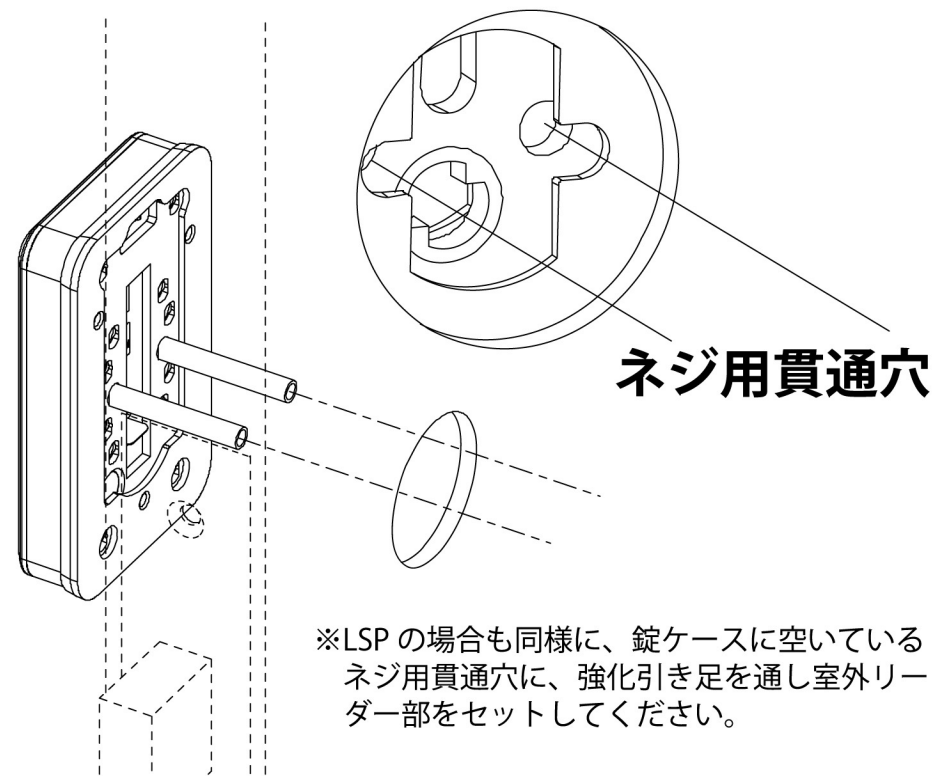


美和ロック社製 LSP / GOAL 社製 LX の場合

1. リーダーの取り付け (例は LX)

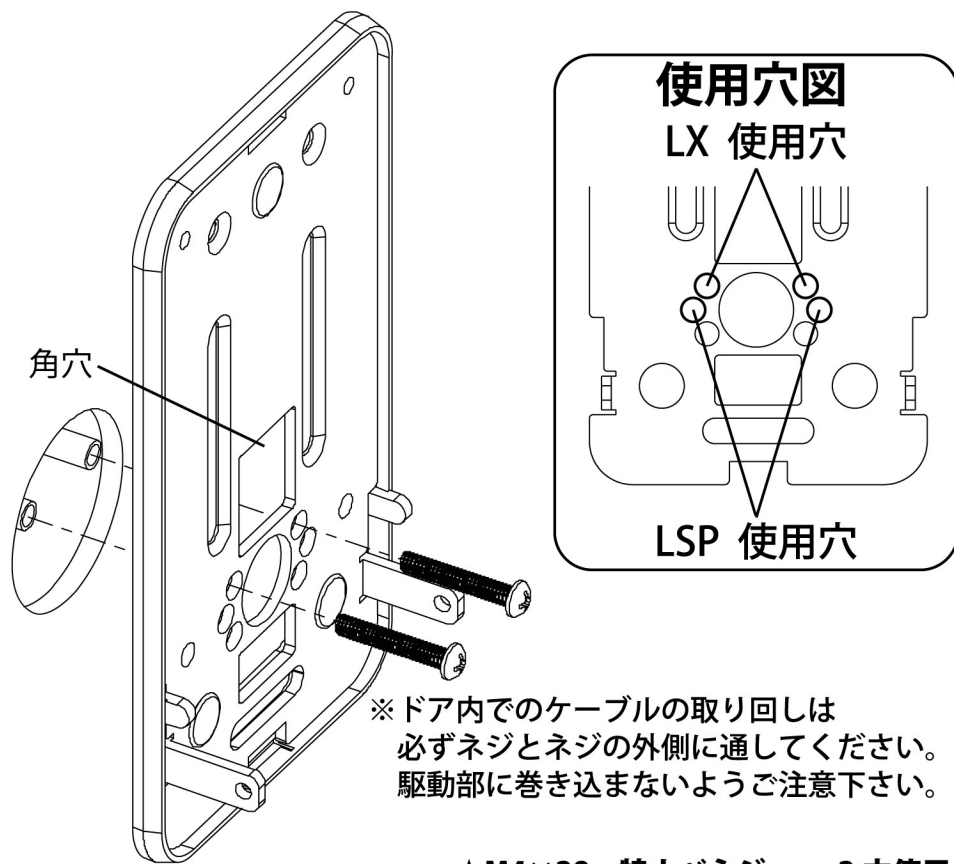
- ①リーダー部の強化引き足を、錠ケースのネジ用貫通穴に通しながら扉に密着させます。



※LSP の場合も同様に、錠ケースに空いているネジ用貫通穴に、強化引き足を通し室外リーダー部をセットしてください。

2. 室内設置板の取り付け (例は LX)

- ①室内設置板の角穴よりケーブルを引き出します。
②リーダー部強化引き足に室内設置板を取り付けます。
LSP と LX で使用する穴が異なるのでご注意ください。(使用穴図参照)



※ドア内でのケーブルの取り回しは必ずネジとネジの外側に通してください。駆動部に巻き込まないようにご注意ください。

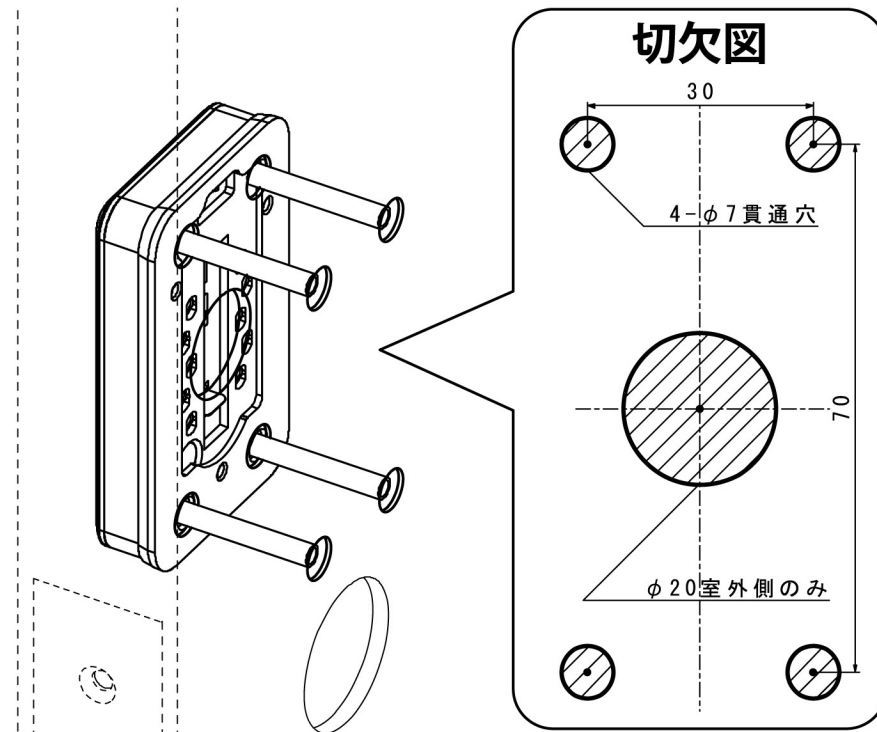
★M4×28 特ナベネジ 2本使用

非常開錠式取付の場合 (メーカー推奨)

1. リーダーの取り付け

- ①非常開錠式で取付ける場合、リーダー部の取り付け位置は配線の届く範囲であれば何処でもかまいません。切欠図の穴を自由な位置に空け強化引き足とケーブルを切欠穴に通し、室外ドアに密着させて下さい。

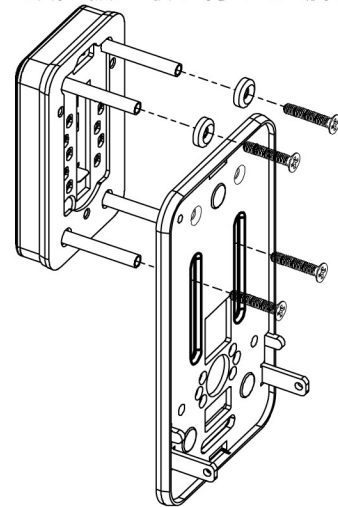
※室内設置板には強化引き足を固定する為の長穴と穴が開いています。その位置に合わせ、穴加工する事で室内設置板との固定が可能です。



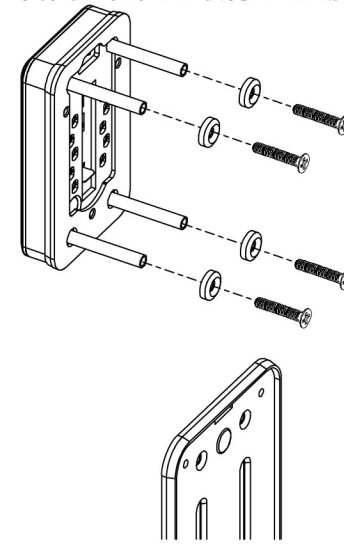
2. 室内設置板とリーダー部室内側の取り付け

- ①室内設置板の角穴よりケーブルを引き出します。
②室内設置板を各種取り付けします。
LA の場合…LA の場合 2・3 項をご覧ください。
LSP・LX の場合…室外側のシリンダーに対し直接、ネジで固定します。
扉厚 30～40 の場合 ★M5×40 特ナベネジ 2本使用
扉厚 40～50 の場合 ★M5×45 特ナベネジ 2本使用
(使用する穴は、LSP・LX の場合 2 項の使用穴図をご覧ください。)

- ③強化引き足下 2 本を
設置板に取り付ける場合

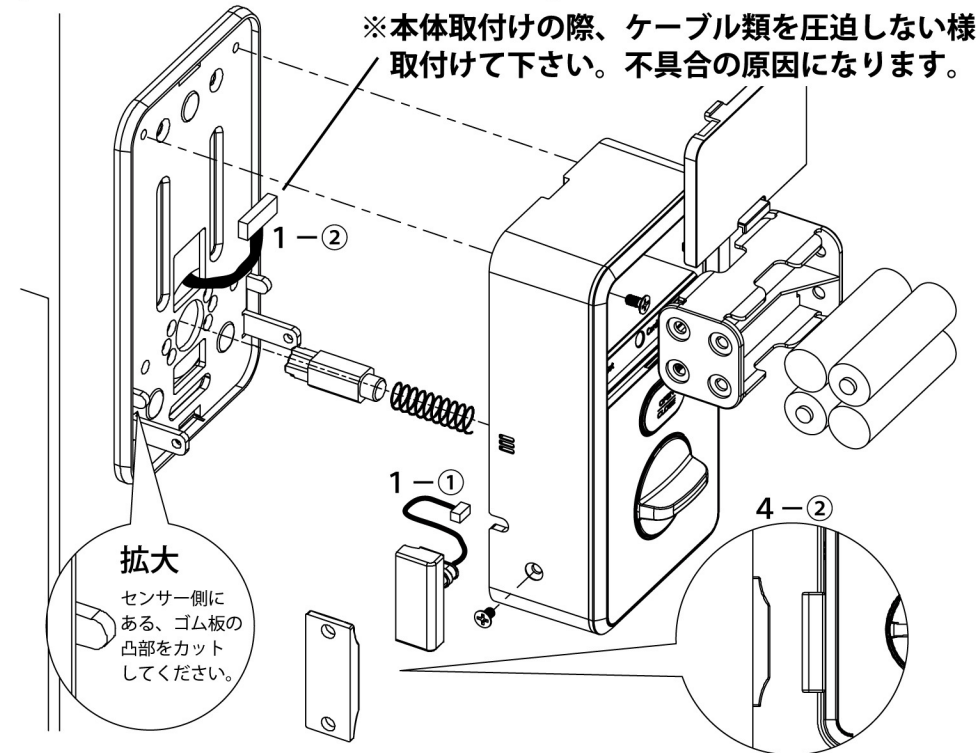


- ④ロゼットワッシャー 4 個を使い
自由な位置で取付ける場合



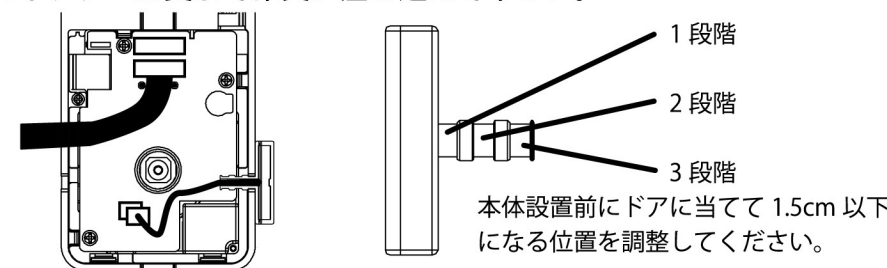
★M4×30 皿ネジ 4本使用
★M4 用ロゼットワッシャー 2~4 個使用

室内設置板にボディを取り付ける



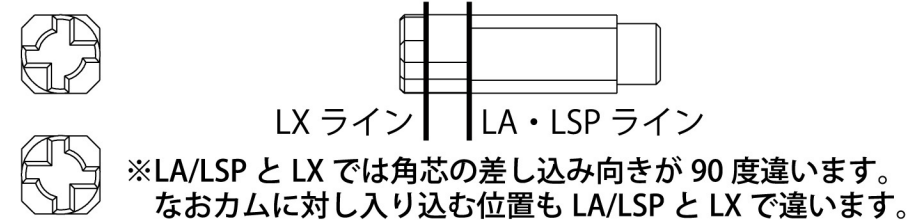
1. ケーブルの接続

- ①ボディにマグネットセンサーケーブルを差し込みセンサーをセット。
②リーダーからのケーブルをボディに差し込みます。
※コネクターは奥まで確実に差し込んで下さい。



2. 角芯とスプリングのセット

- ①ボディ駆動部の凹みにスプリングをセットします。
②扉厚 40mm 以下は短い角芯を、40mm 以上は長い角芯を使用します。



- ③角芯をボディに挟み込んだあと、サムターンと確実に連動しているか確認してください。動かない場合は一度取り外して、ボディのサムターンを 90 度回した位置で再度取付けて下さい。

3. ボディの取り付け

- ①ボディの電池部のフタを外し、設置板とボディを 2 本のネジで固定。
②ボディ左右を 2 本のネジで固定
★M3×5 特皿ネジ 4本使用

4. ドア枠に、マグネットを取り付けます

- ①マグネット裏の両面テープで確実に固定。必要であればネジで固定。
②センサーとマグネットの間隔は 1.5cm 以下になるように取り付け。
★セルフドリリングネジ M4×15 トラス 2本使用

5. アルカリ電池を 4 本セットし取り付け完了!