

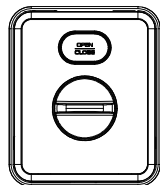
# INTER LOCK サブボディ 取付説明書

## 注意事項

- [1] 取付中は必ずドアを固定し、ドアが開まらない様に作業してください。
- [2] ネジは説明書に従い適正な力で正確に締め付けてください。不良や故障の原因になります。
- [3] 取り外した部品は、現状復帰や緊急対応時に必要になる場合があります、大切に保管してください。
- [4] すべての部品を取付けた後、正常に作動するか確認してください。

INTER LOCK サブボディ

## 商品明細



①サブボディ

⑦各種取付部品・ネジ袋



②LAアタッチメント内

③角芯(長/短)

④スプリング

⑤延長ケーブル 60cm

⑥サムターンホルダー (壁に貼ってご使用下さい)

⑧取付説明書

⑨保証書

## 取付方法

### 1. 既存のサムターンを取り外す

**DA型**…フロントプレートを外しシリンダー止めピンのサムターン側2本を抜くことで、取り外せます。

**TE型**…サムターンにあるネジ2本を外すと、サムターンとシリンダーが外れます。  
(※サムターンのネジは、隠れている場合もあります。)

**LD型**…フロントプレートを外しシリンダー止めピンを、サムターン側の1本を抜きとり、サムターンにあるネジを外します。サムターン部から現れるネジ2本を外すと取り外すことができます。

### 2. メインボディにケーブルをセットし、サブボディ取付け位置までケーブルを通す

①メインボディを設置板より外し、サブボディ用のケーブルをセットします。  
(メインボディを外す際、スプリングの飛び出しにご注意下さい。)

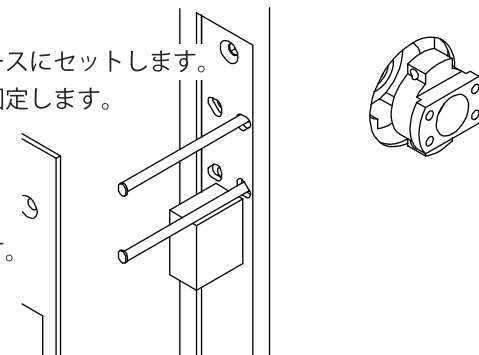
②メインボディを設置板に取付けなおします。

※ケーブルの長さが足りない場合は  
付属の延長ケーブルを連結させて  
ご使用下さい。

## MIWA-DA 型錠ケースの場合

### LA アタッチメント内の取り付け

- ①LAアタッチメント内を、室内側から錠ケースにセットします。
- ②室内側2ヶ所のシリンダー止めピンを差込固定します。
- ③フロントプレートを元のように付け直します。

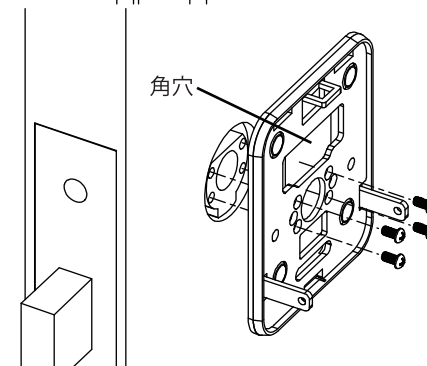


### 室内設置板の取り付け

- ①室内設置板の角穴よりケーブルを引き出します。
- ②LAアタッチメント内に室内設置板を取付ます。

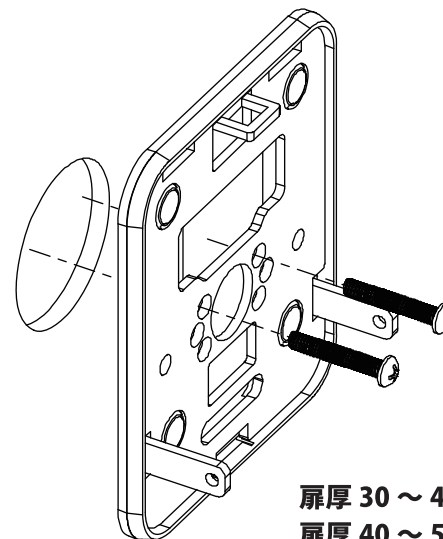
★M4×15 特トラス 4本使用

※扉加工が可能な場合、空いている穴で  
補強をすることも出来ます。



## MIWA-TE 型錠ケース & GOAL-LD 型錠ケースの場合

- ①室内設置板の角穴よりケーブルを引き出します。
- ②室外側のシリンダーに対し直接、設置板をネジで固定します。  
(使用する穴は、使用穴図をご覧ください。)



使用穴図  
LD 使用穴

TE 使用穴

扉厚 30 ~ 40 の場合 ★M5×40 特ナベネジ 2本使用  
扉厚 40 ~ 50 の場合 ★M5×45 特ナベネジ 2本使用