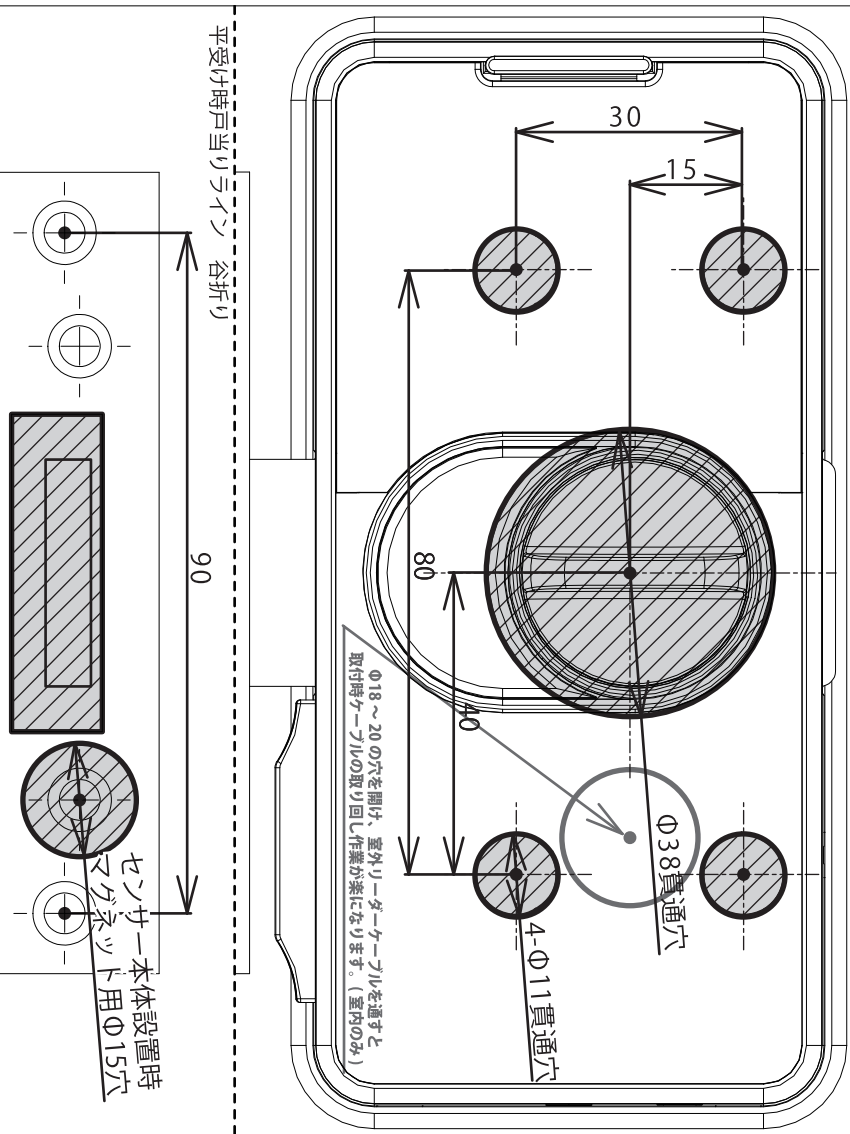


## 平受け施工用 設置台紙

室内より台紙をあて、貫通穴を開けて下さい。  
貫通穴は『錠前取付治具 No.1/No.2』を使用すると、簡単・正確に行えます。



## 箱受け施工用 設置台紙

室内より台紙をあて、貫通穴を開けて下さい。  
貫通穴は『錠前取付治具 No.1/No.2』を使用すると、簡単・正確に行えます。  
箱受け時戸当りライン 谷折り

