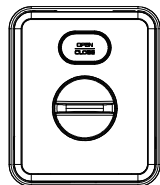


注意事項

- [1] 取付中は必ずドアを固定し、ドアが開まらない様に作業してください。
- [2] ネジは説明書に従い適正な力で正確に締め付けてください。不良や故障の原因になります。
- [3] 取り外した部品は、現状復帰や緊急対応時に必要になる場合があります、大切に保管してください。
- [4] すべての部品を取付けた後、正常に作動するか確認してください。

INTER LOCK サブボディ

商品明細



①サブボディ

⑦各種取付部品・ネジ袋



②LAアタッチメント内

⑤延長ケーブル 60cm

⑥サムターンホルダー（壁に貼ってご使用下さい）



長 /DT40~



短 /DT~40

③角芯（長 / 短）



④スプリング

⑨保証書

取付方法

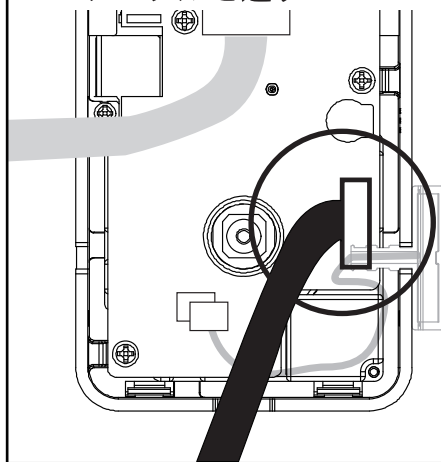
1. 既存のサムターンを取り外す

DA 型…フロントプレートを外しシリンダー止めピンのサムターン側2本を抜くことで、取り外せます。

TE 型…サムターンにあるネジ2本を外すと、サムターンとシリンダーが外れます。
（※サムターンのネジは、隠れている場合もあります。）

LD 型…フロントプレートを外しシリンダー止めピンを、サムターン側の1本を抜きとり、サムターンにあるネジを外します。サムターン部から現れるネジ2本を外すと取り外すことができます。

2. メインボディにケーブルをセットし、サブボディ取付け位置までケーブルを通す



①メインボディを設置板より外し、サブボディ用のケーブルをセットします。
（メインボディを外す際、スプリングの飛び出しにご注意下さい。）

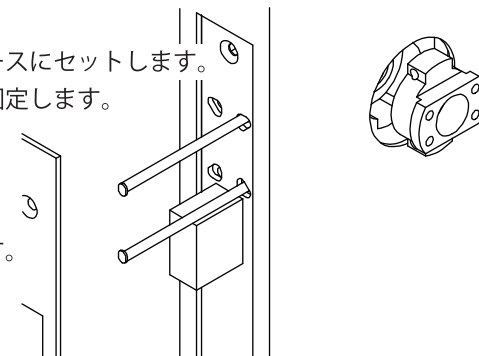
②メインボディを設置板に取付けなおします。

※ケーブルが 30cm 以上必要な場合はサブボディのケーブルを外し延長ケーブルを挟みご使用下さい。

MIWA-DA 型錠ケースの場合

LA アタッチメント内の取り付け

- ① L Aアタッチメント内を、室内側から錠ケースにセットします。
- ② 室内側2ヶ所のシリンダー止めピンを差込固定します。
- ③ フロントプレートを元のように付け直します。

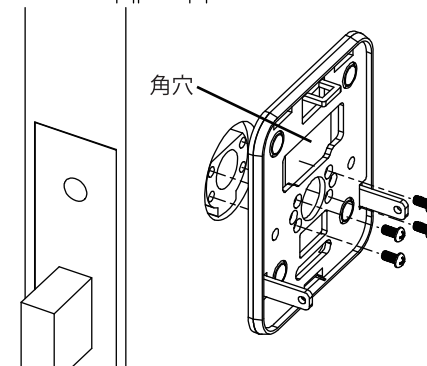


室内設置板の取り付け

- ① 室内設置板の角穴よりケーブルを引き出します。
- ② L Aアタッチメント内に室内設置板を取付ます。

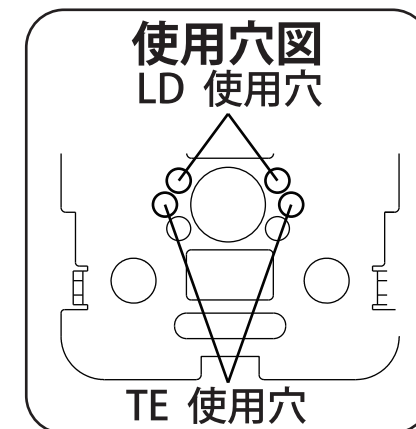
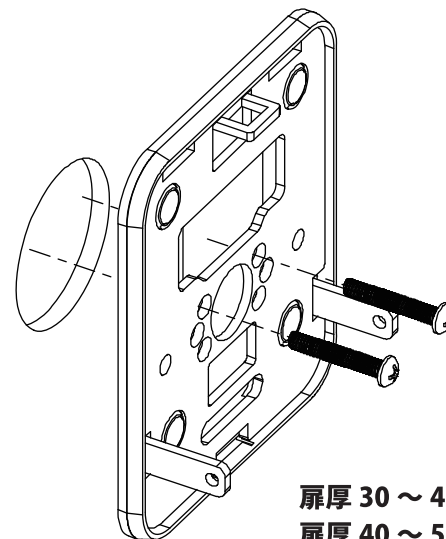
★M4×15 特トラス 4本使用

※扉加工が可能な場合、空いている穴で補強をすることも出来ます。



MIWA-TE 型錠ケース & GOAL-LD 型錠ケースの場合

- ① 室内設置板の角穴よりケーブルを引き出します。
- ② 室外側のシリンダーに対し直接、設置板をネジで固定します。
（使用する穴は、使用穴図をご覧ください。）



扉厚 30 ~ 40 の場合 ★M5×40 特ナベネジ 2本使用
扉厚 40 ~ 50 の場合 ★M5×45 特ナベネジ 2本使用