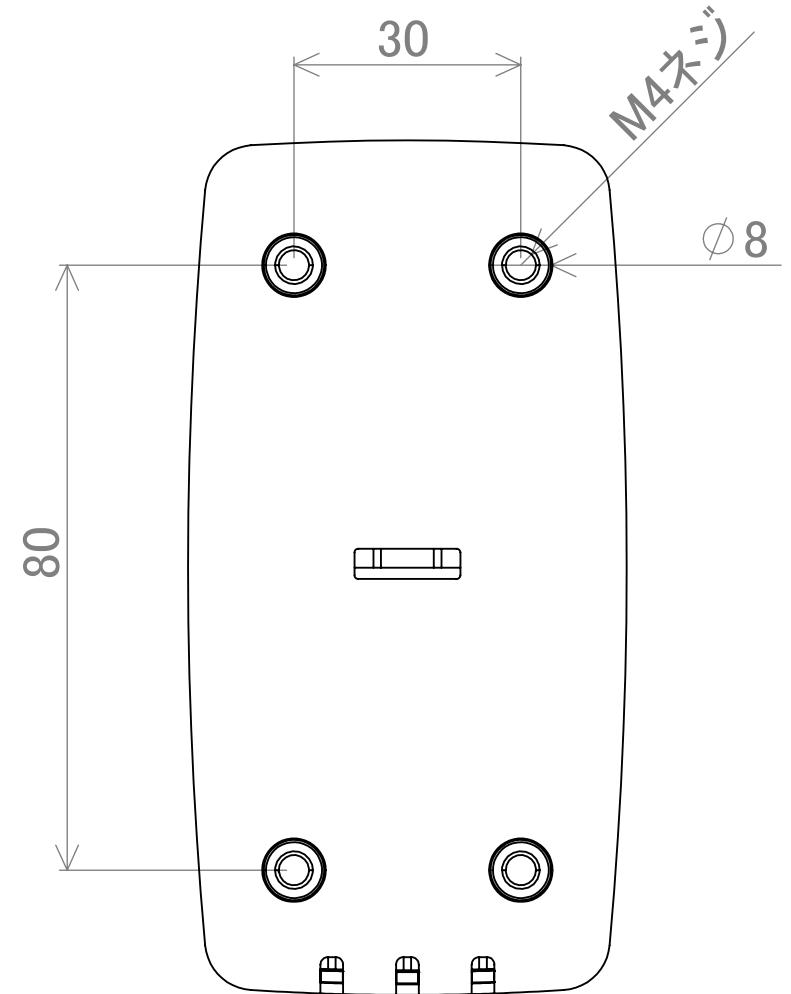
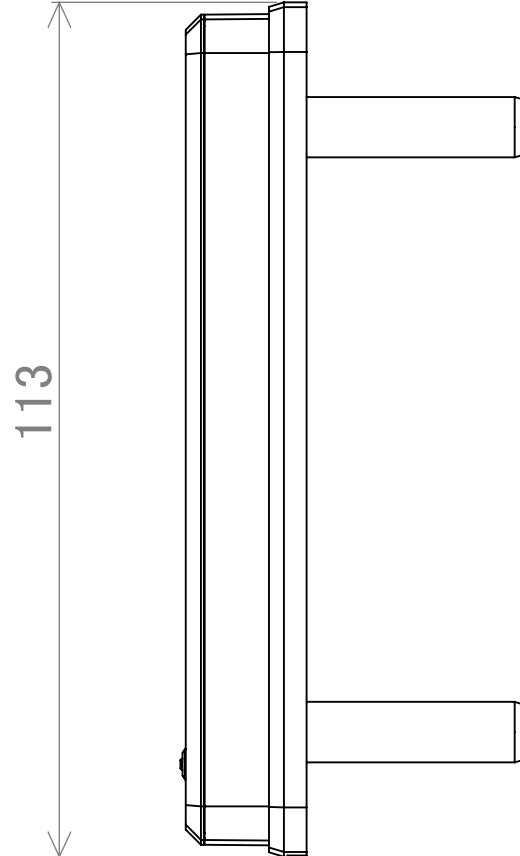
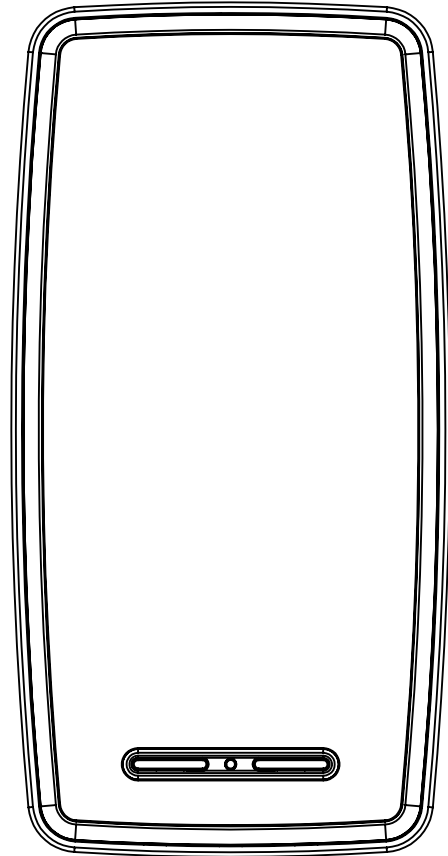
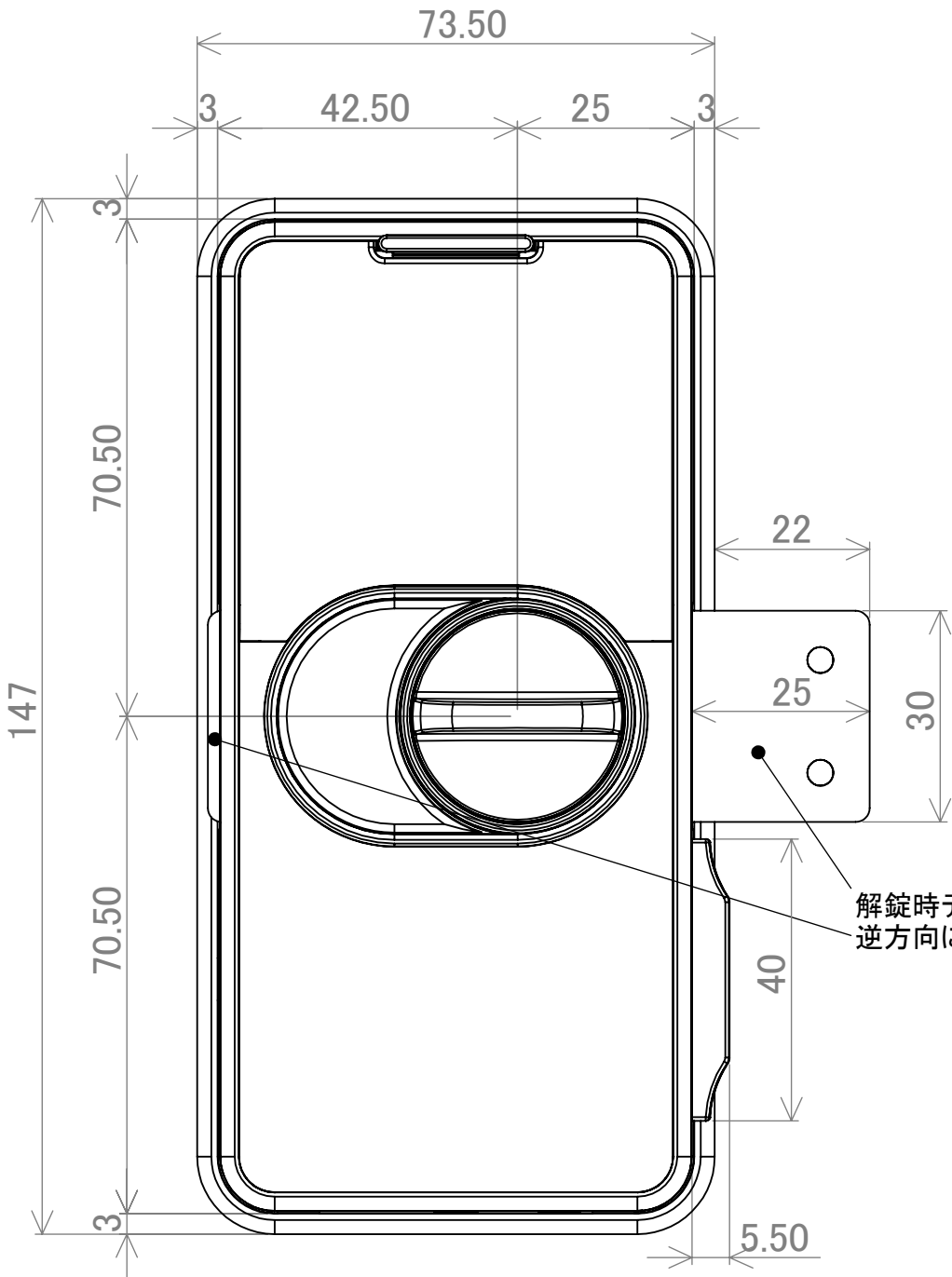
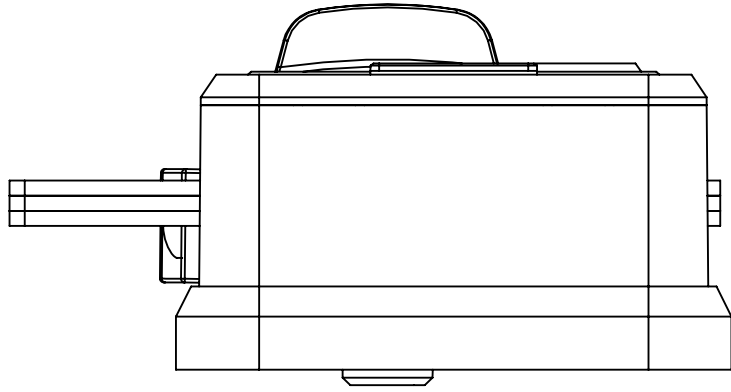


Smart RimLock OUT_BODY



Smart RimLock IN_BODY



解錠時デッドボルトは
逆方向に同寸法突出する。

