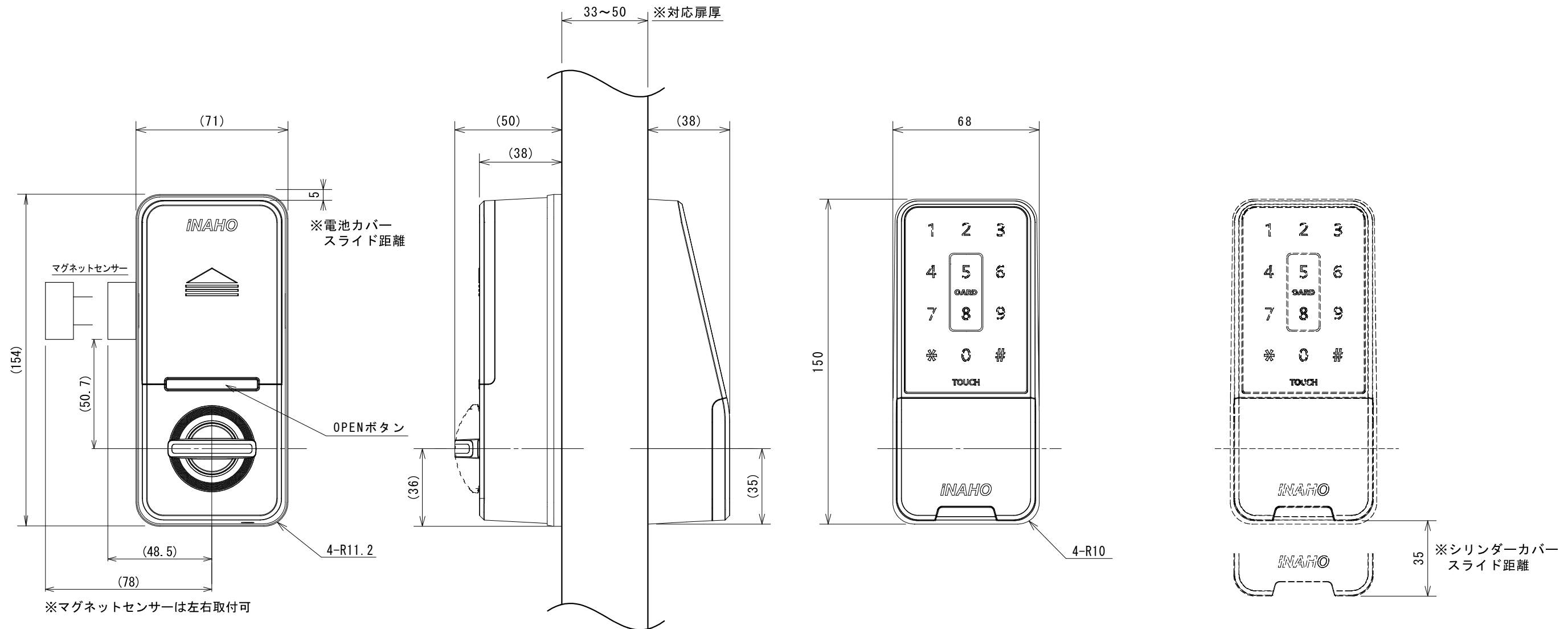
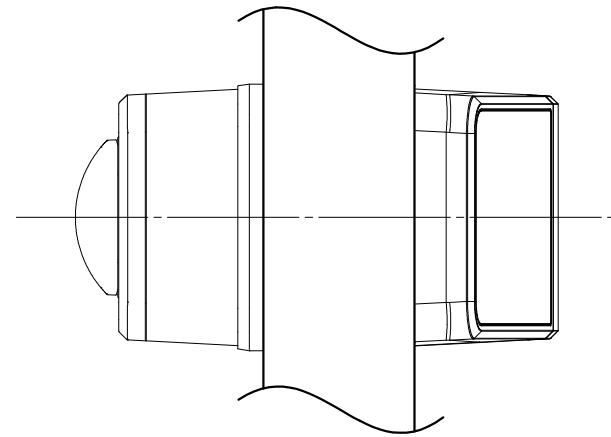


iNAHO Ei-Lock

外観寸法図



商品コード	39910800
定 格	
質 量	約670g (乾電池含む)
供給電源	単3アルカリ乾電池4本
非常用電源	9Vアルカリ角電池
使用環境温度	-10℃~50℃
登録件数	スマホ・ICカード・暗証番号 合わせて2,000件 (スマホアプリで登録)
適応カード	FeliCa対応カード (ISO18092 NFC) MIFARE対応カード (ISO14443 typeA)
通信方式	BLE (Bluetooth Low Energy) パージョン4.0以上
設置方法	室外リーダー: シリンダーに挟み込み両面テープで貼付 室内ボディ: 既存のサムターンと交換
対応錠前	LA/LSP系 (TE0不可) ※LX/TX/BHはオプションで対応
対応バックセット	51mm以上 (内開き / 外開きとも)

FUKI CO., LTD.

※寸法公差は±1.0mmとする。