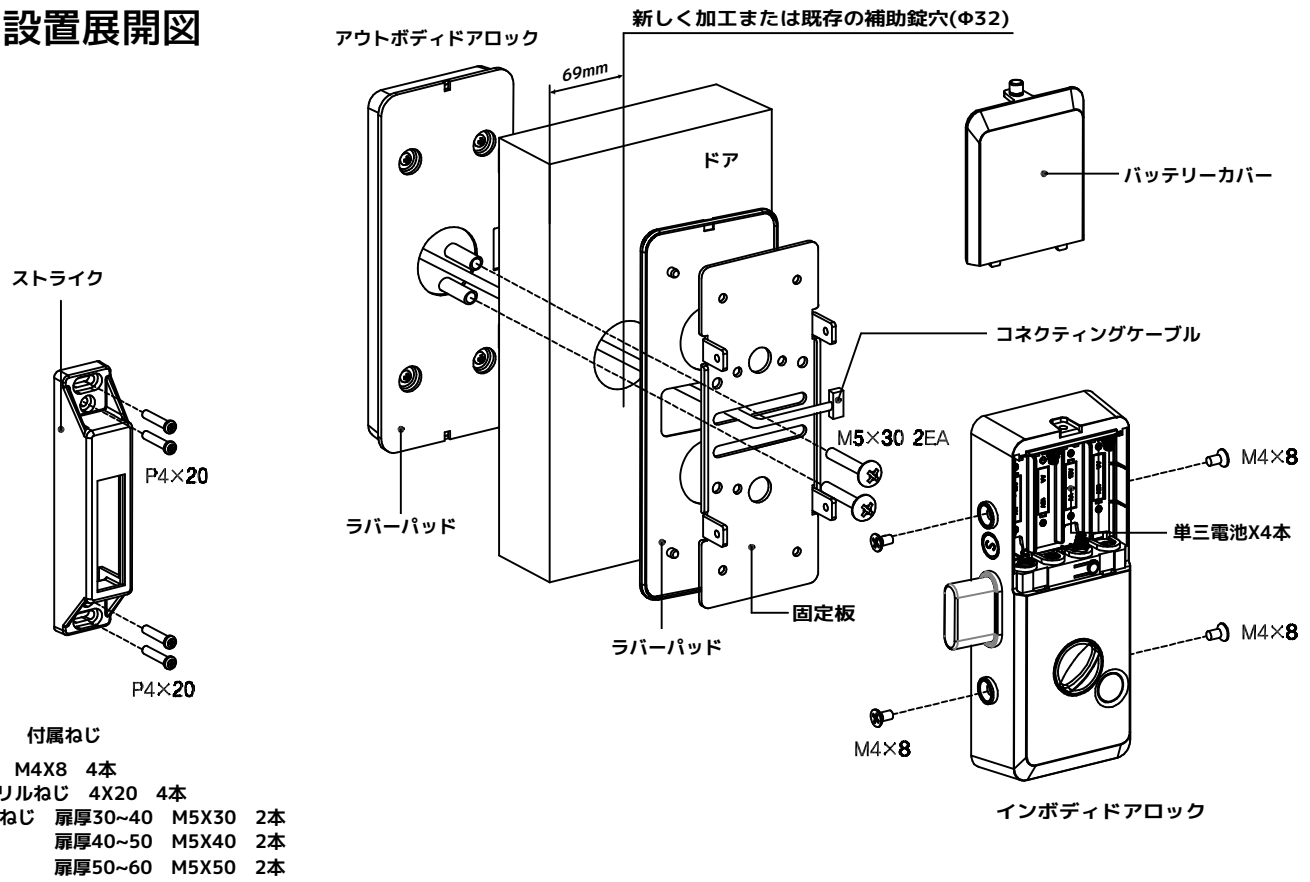


# 設置展開図

## 製品設置展開図



## ■ 設置位置

